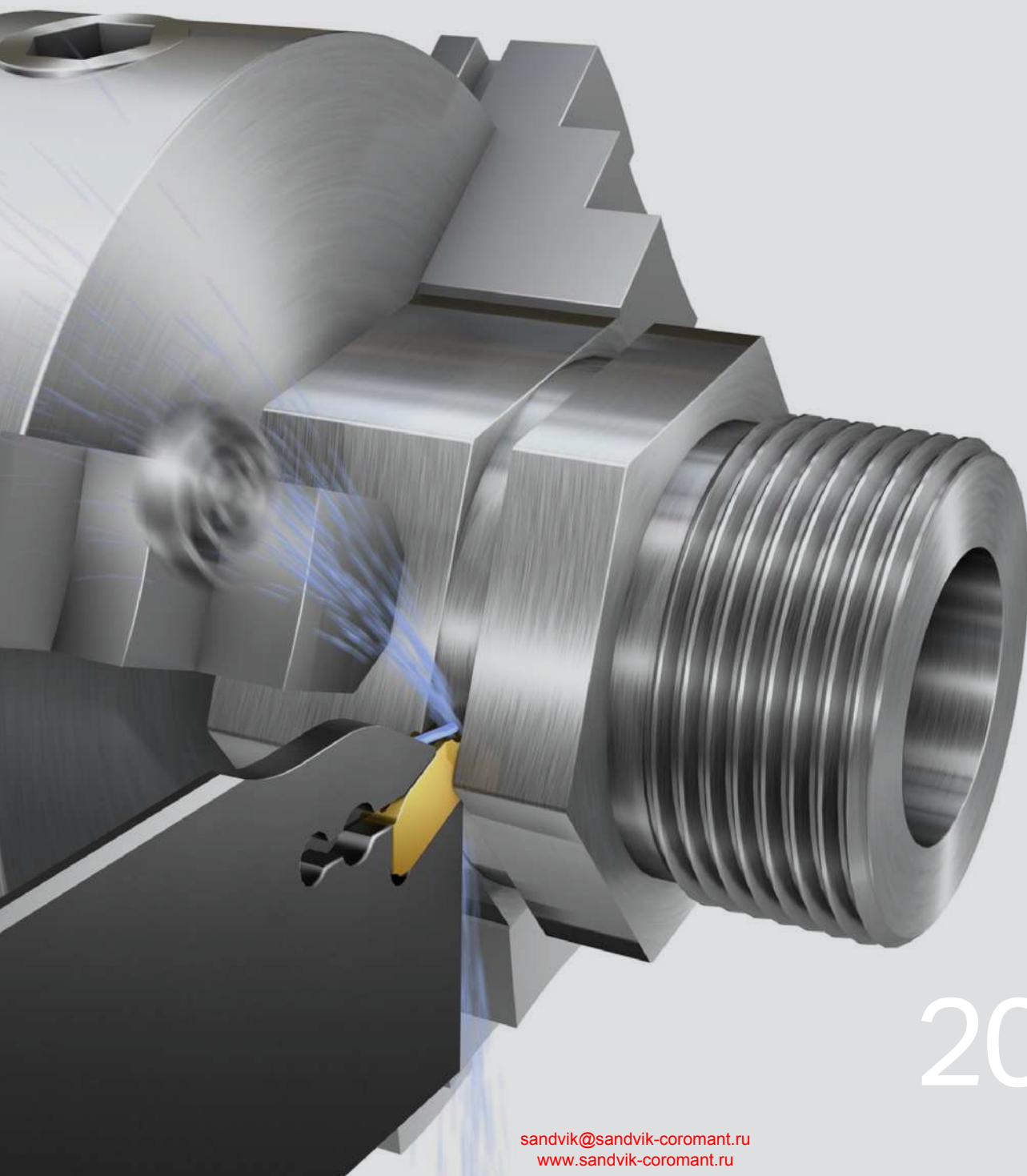


ОТРЕЗКА И ОБРАБОТКА КАНАВОК



2015